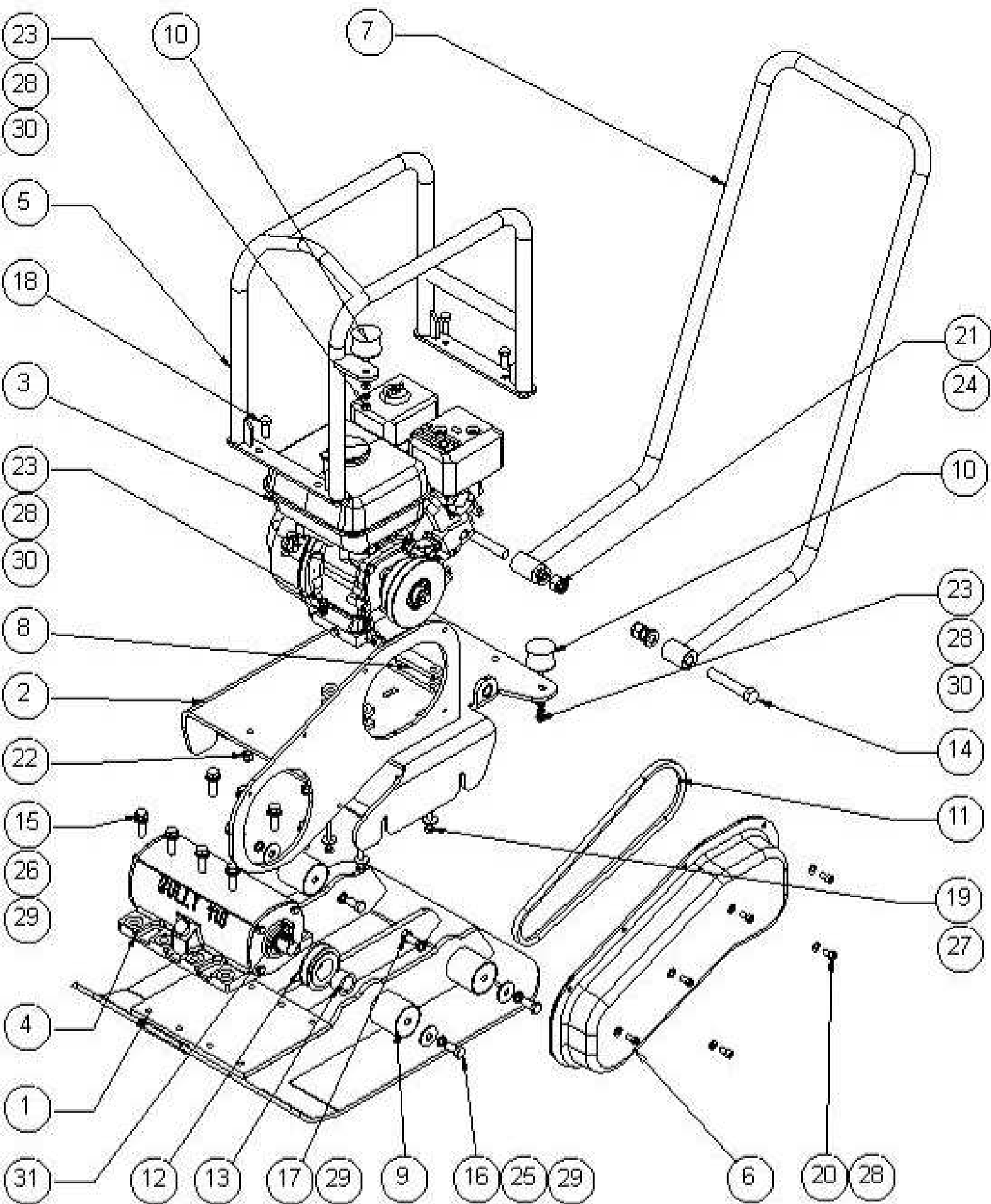
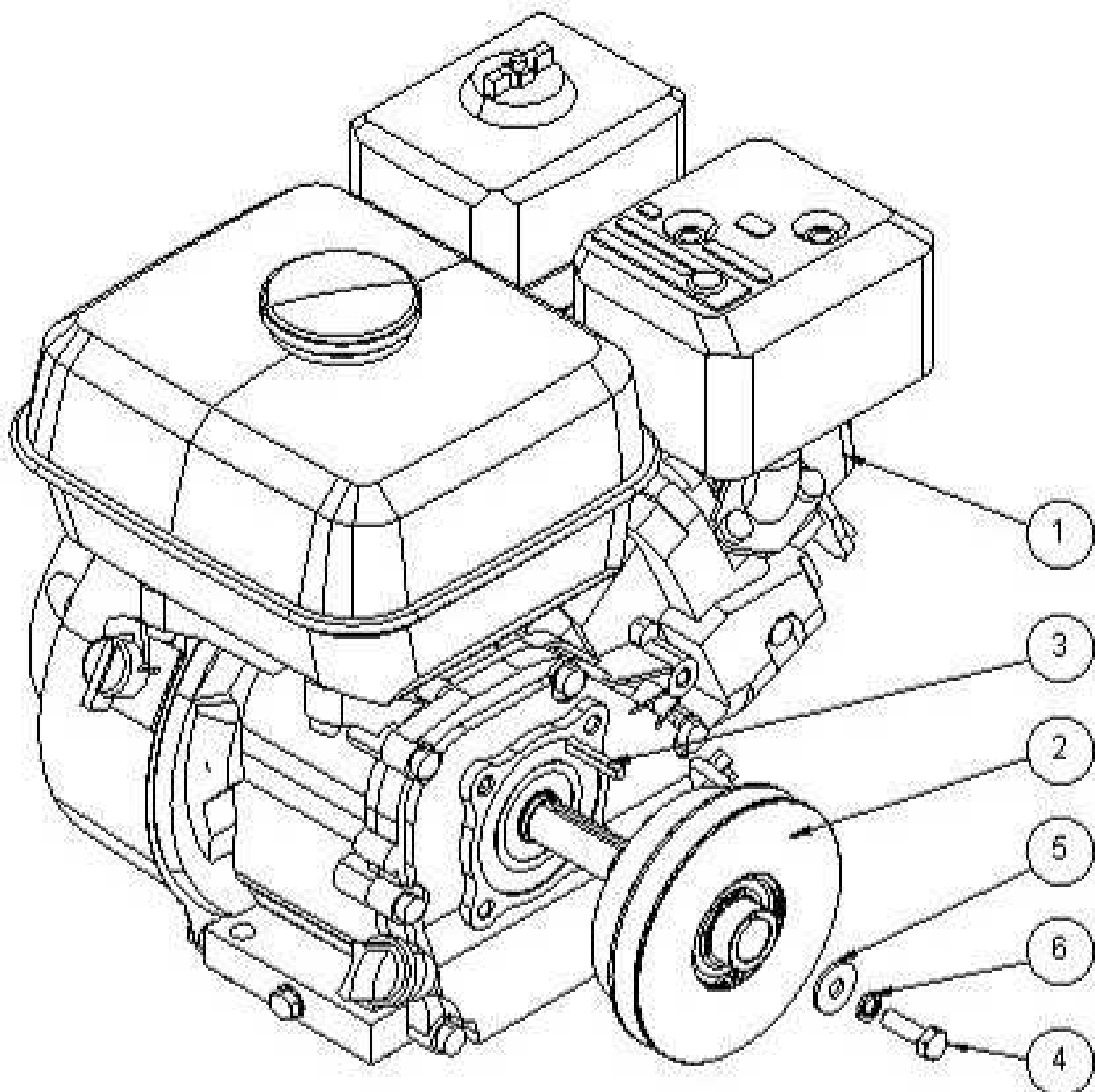


Lp	Ilość	Nazwa Części	Materiał	Numer części
1	1	Korpus wibratora AP110	wg tab	AP110/04-00-01
2	1	Pokrywa 1 wibratora AP110	wg tab	AP110/04-00-02
3	1	Pokrywa 2 wibratora AP110	wg tab	AP110/04-00-03
4	1	Wał wibratora kpl AP110	wg tab	AP110/04-04-00
5	1	Korek wibratora	wg tab	AP110/04-00-05
6	1	Podkładka 17 Cu	Cu	
7	2	Łożysko walcowe wibratora BULLY 110	wg normy	PN-86 M86180
8	1	Pierścienie uszczeln. wibratora BULLY 110	wg normy	PN-72 M-86964
9	8	Śruby z łbem 6kt, kl dokł A - M8x20	wg normy	PN-EN ISO 4017
10	8	Podkładki sprężyste zwykłe - 8,2	wg normy	PN-77 M-82008



Lp	Ilość	Nazwa Części	Materiał	Numer części
1	1	Płyta robocza kpl AP110		AP110/01-00-00
2	1	Płyta silnikowa kpl AP110	wg tab	AP110/02-00-00
3	1	Zespół napędowy AP110	wg tab	AP110/03-00-00
4	1	Wibrator kpl AP110	wg tab	AP110/04-00-00
5	1	Stelaż kpl AP110	wg tab	AP110/05-00-00
6	1	Ośłona kpl AP110		AP110/06-00-00
7	1	Dyszel kpl AP110	wg tab	AP110/07-00-00
8	4	Podstawka silnika AP110	St3s	AP110/00-00-08
9	4	Amortyzator 20	wg kat.	
10	3	Złącze metalowo-gumowe P-109a		
11	1	Pasek klinowy AVX 13x960	wg tab	
12	1	Koło pasowe SPA D71 1108	stal	
13	1	Taper Lock 1108 D25	stal	
14	2	Śruby z łbem 6kt, kl dokł A - M16x90	Stal	PN-EN ISO 4017
15	8	Śruby z łbem 6kt, kl dokł A - M12x40	Stal	PN-EN ISO 4017
16	4	Śruby z łbem 6kt, kl dokł A - M12x25	Stal	PN-EN ISO 4017
17	4	Śruby z łbem 6kt, kl dokł A - M12x20	Stal	PN-EN ISO 4017
18	4	Śruby z łbem 6kt, kl dokł A - M10x30	Stal	PN-EN ISO 4017
19	4	Śruby z łbem 6kt, kl dokł A - M8x65	Stal	PN-EN ISO 4017
20	6	Śruby z łbem walc z gniazd 6kt - M8x16	Stal	PN-EN ISO 4762
21	2	Nakrętki 6kt samozab - M16	Stal	PN-EN ISO 7040
22	4	Nakrętki 6kt samozabezp - M10	Stal	PN-EN ISO 7040
23	7	Nakrętki 6kt - M8	Stal	PN-EN ISO 4032
24	2	Podkładki okrągłe normalne - 17	Stal	PN-EN ISO 887
25	4	Podkładki okrągłe powiększone - 13	Stal	PN-EN ISO 887
26	8	Podkładki okrągłe normalne - 13	Stal	PN-EN ISO 887
27	4	Podkładki okrągłe powiększone - 8,4	Stal	PN-EN ISO 887
28	13	Podkładki okrągłe normalne - 8,5	Stal	PN-EN ISO 887
29	16	Podkładki sprężyste zwykłe - 12,2	Stal	PN-77 M-82008
30	7	Podkładki sprężyste zwykłe - 8,2	Stal	PN-77 M-82008
31	1	Wpusty pryzmat. Odm. A - 8x7x25	Stal	PN-70 M-85005



Lp	Ilość	Nazwa Części	Materiał	Numer części
1	1	Silnik GX-160		HONDA
2	1	Sprzęgło odśrodkowe BULLY 90, 110		
3	1	Wpusty pryzmat. Odm. B - 5x5x32	Stal	PN-70 M-85005
4	1	Śruby z łbem 6kt -8,8-kl dokł A - M8x25	Stal	PN-EN ISO 4017
5	1	Podkładki okrągłe powiększone - 8,4	Stal	PN-EN ISO 887
6	1	Podkładki sprężyste zwykłe - 8,2	Stal	PN-77 M-82008